

Блок коммутации для работы  
аудиотрубки Comtaх с двумя  
вызывными панелями типа AVC

Блок переключения видеосигнала VGA  
На заданное время при сигнале вызова.

# Doorphone signal commutator

Разработка: Павликов Н. В.

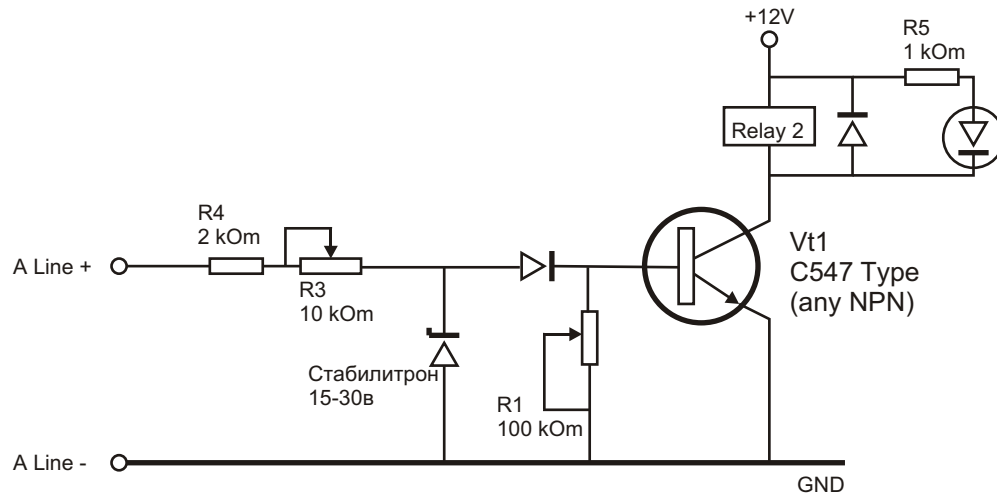
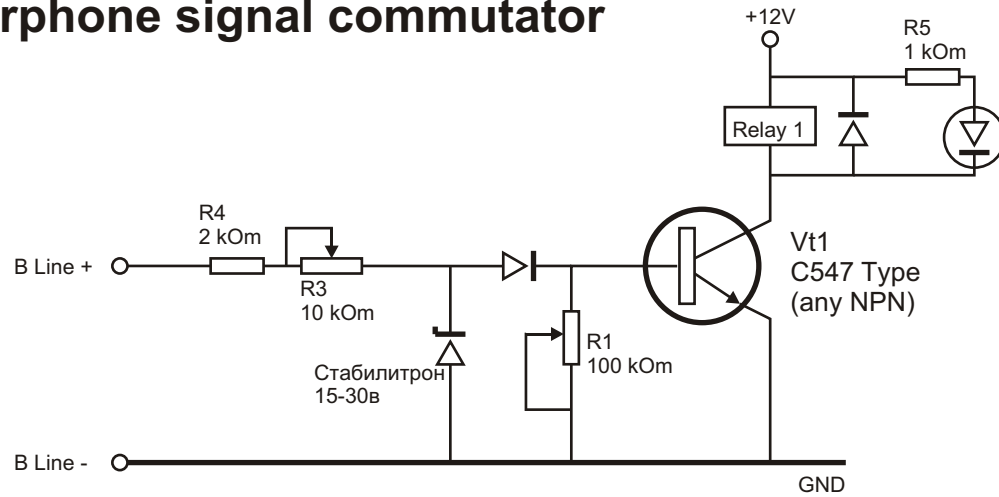
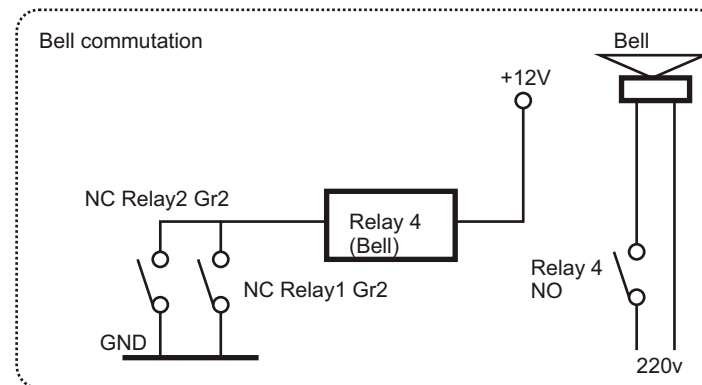
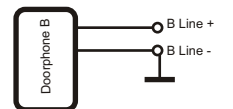
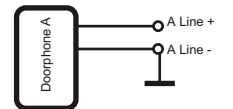
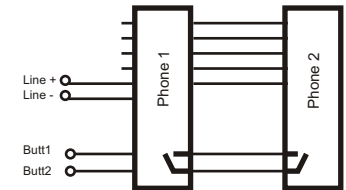
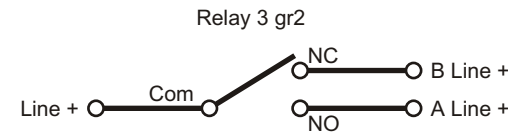
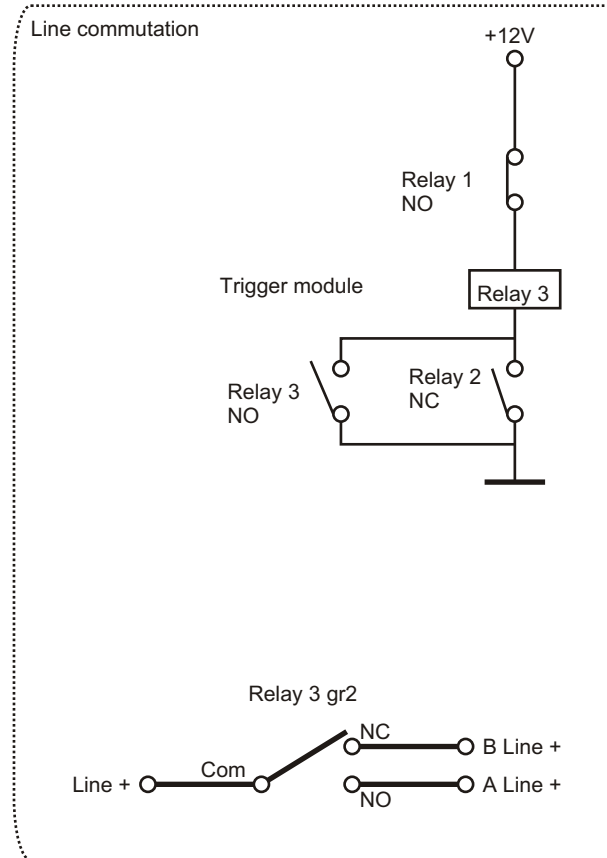


Схема работает в триггерном режиме.

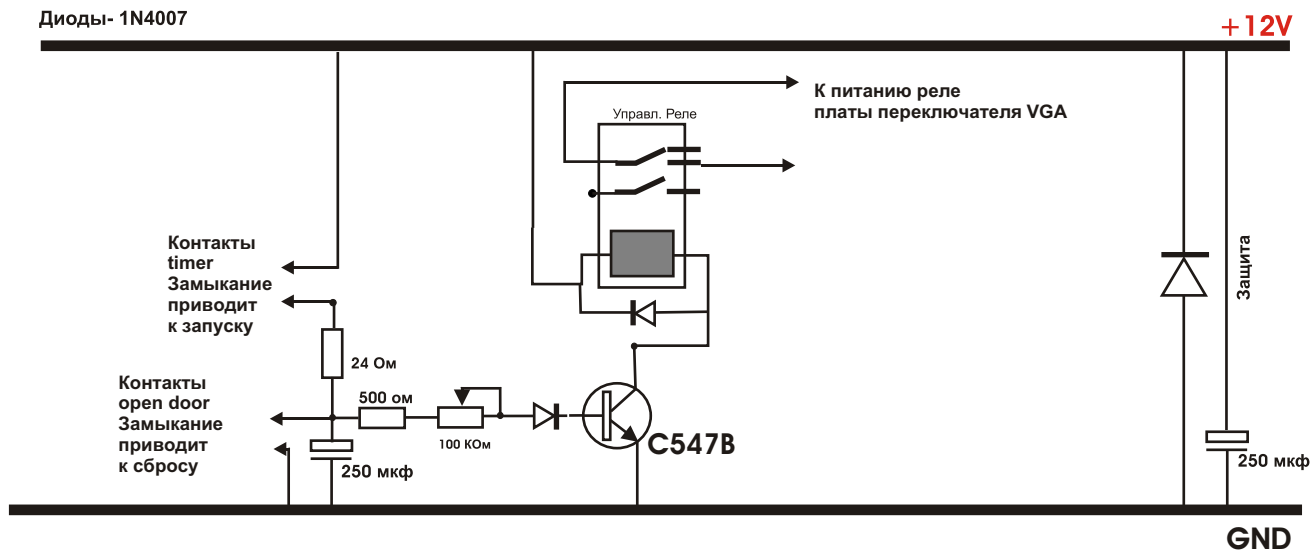
В исходном состоянии на линии 8,4-8,8 вольт.  
При нажатии на кнопку вызова на линии 0,25 вольт.

В исходном состоянии трубки домофона подключены к линии В.  
При пропадании напряжения на линии А схема переключается (к линии А).  
При пропадании напряжения на линии В - переключается обратно.  
Также при пропадании напряжения на любой из линий раздается звонок (Bell)

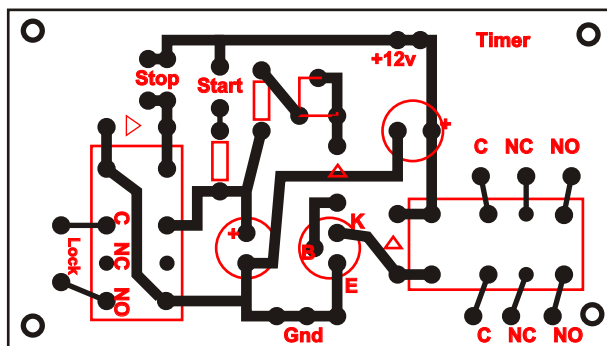
R1,R2, R3 - чувствительность



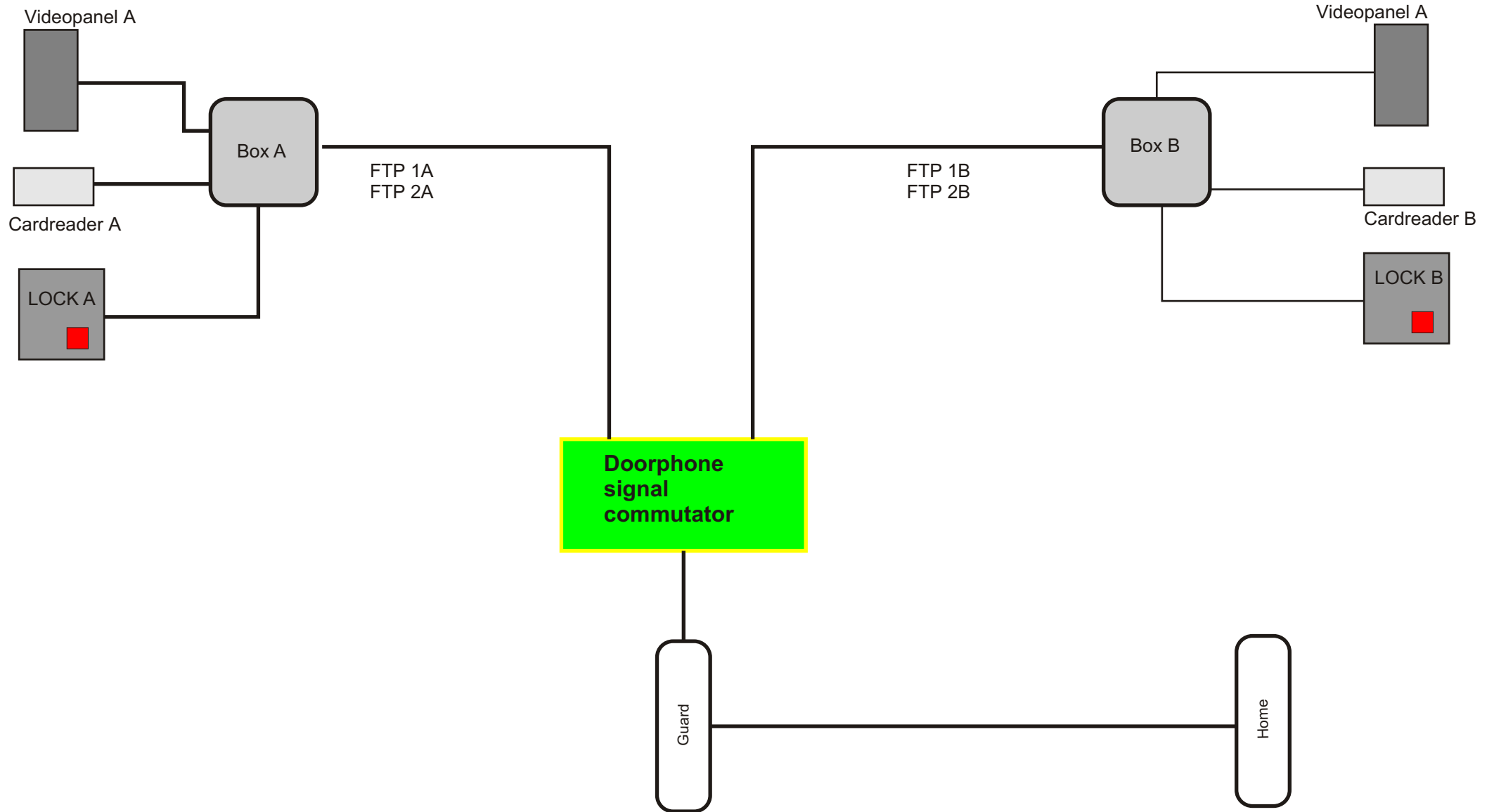
**Таймер.**  
 Удерживает на мониторе полноэкранную картинку  
 заданное время,  
 Досрочно отключается по нажатию клавиши “Замок” на трубке



Вид со стороны элементов

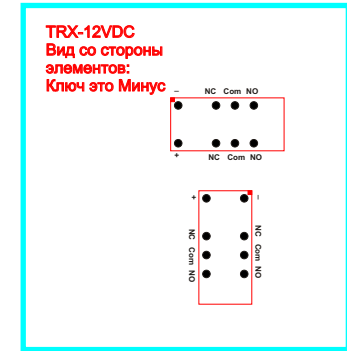
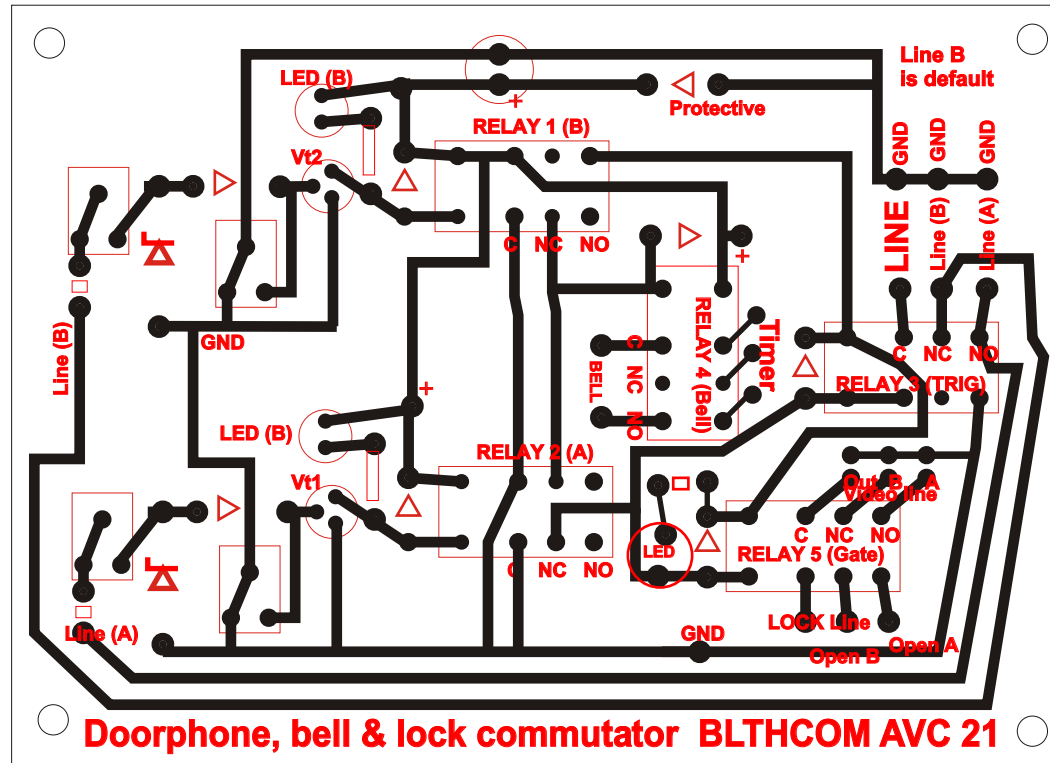


# Doorphone and lock commutation



Плату печатать не Зеркально  
Надписи печатать зеркально

В исходном состоянии Реле Триггер не активно. При срабатывании Линии А Реле триггера включается. При срабатывании линии В реле триггер выключается.



Line A  
Line A GND  
Line B  
Line B GND

Open Butt1 (Timer)  
Open Butt2 (Timer)

Timer 1  
Timer 2

Bell1  
Bell2

Line main  
Line main GND

Lock Line  
Lock Open A  
Lock Open B

Video Line  
Video A  
Video B

В исходном состоянии сигнал от Видеорегастратора проходит на мониторы.

При звонке реле Bell запускает таймер, который переключает мониторы на сигнал сработавшей камеры.

По окончании таймера или по нажатию клавиши "Замок" На мониторы возвращается сигнал от Видеорегастратора

